



ANEXOS

Guía para ventilación en aulas



*Instituto de Diagnóstico Ambiental y Estudios del Agua, IDAEA-CSIC
Mesura*



Octubre 2020

María Cruz Minguillón, Xavier Querol, José Manuel Felisi y Tomás Garrido



Elaborada por: *CSIC-IDAEA, Ministerio de Ciencia e Innovación y Mesura*

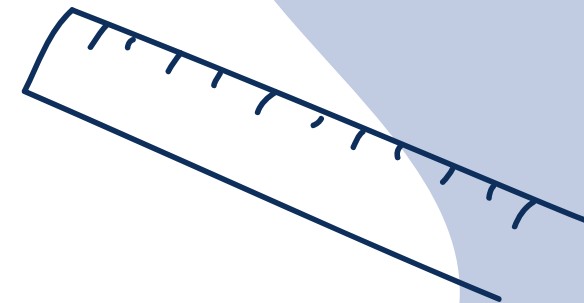


Esta guía ha contado con la participación de la Conselleria d'Educació, Cultura i Esports de la Generalitat Valenciana en la conceptualización y la toma de medidas en aulas.



ÍNDICE

- ▶ **Medidores de CO₂**
- ▶ **Equipos de ventilación forzada**
 - Ventilación con extracción
 - Ventilación con impulsión
- ▶ **Equipos de purificación**



Medidores de CO₂

Medidores de dióxido de carbono

- ▶ Características deseables:
 - Capacidad de proporcionar los datos sin procesar descargables en archivo .txt, .xls, .csv o similar.
 - Resolución temporal de al menos un dato por minuto
 - Pantalla que muestre los niveles de CO₂ en tiempo real
 - Uso de tecnología NDIR (del inglés *nondispersive infrared*)
 - Coste entre 100 y 300 €
- ▶ Siempre hay que seguir las recomendaciones de uso del fabricante y las indicaciones de calibración, si las hay.
- ▶ Una forma de comprobar el buen funcionamiento es medir la concentración de CO₂ en el exterior, que ha de ser de aproximadamente 420 ppm, aunque en áreas urbanas densas puede fluctuar a lo largo del día debido a las emisiones de las fuentes de combustión.

Medidores de dióxido de carbono

Se incluyen algunos ejemplos disponibles comercialmente con el único objetivo de ilustrar el tipo de instrumentos a los que se hace referencia y ayudar a elegir el equipo necesario, pero no son respaldos de ninguna marca o producto en particular, ni implican la exclusión de otras marcas no incluidas aquí.

Ejemplos:

- ▶ www.CO2meter.com
- ▶ www.getawair.com
- ▶ www.onsetcomp.com
- ▶ <https://aranet.com> (100-150€R)
- ▶ GZAIR (100-150€)
- ▶ <https://www.kaiterra.com/en/laser-egg-co2/> (199\$)
- ▶ <https://www.airgradient.com/>
- ▶ <https://www.airthings.com/en/wave-plus> (269€)
- ▶ <https://www.iqair.com/us/commercial/air-quality-monitors/airvisual-pro> (270\$)
- ▶ <https://www.airsain.nl/co2-meter-atal-venti-light> (339\$)
- ▶ <http://www.extech.com/products/SD800>
- ▶ <https://tsi.com/products/indoor-air-quality-meters-instruments/indoor-air-quality-meters/iaq-calc-indoor-air-quality-meters-7545/>

Estos ejemplos tienen como objetivo ayudar a elegir el equipo necesario, pero no son respaldos de ninguna marca o producto en particular, ni implican la exclusión de otras marcas no incluidas aquí.

Equipos de ventilación forzada

Equipos de ventilación forzada

Equipos individuales que aplicados (uno o varios, según potencia y volumen de aula) ayudan a ventilar aulas.

1. Ventilación con extracción

1.1 Doméstica (para aulas)

1.2 Industrial (centralizada)

2. Ventilación con impulsión



1. Ventilación con extracción



1.1 Doméstica (para aulas).

EXTRACTORES HABITAT

• Serie SILENT

Código	Artículo	Caudal desc. (litre (m³/h))	€
Serie «SILENT-100»			
VD 02 184	SILENT-100 CZ Ø100	95	64,05
VD 02 183	SILENT-100 CRZ Ø100	95	100,44
VD 02 182	SILENT-100 CHZ Ø100	95	137,88
VD 02 194	SILENT-100 CDZ Ø100	95	132,56
VD 02 196	SILENT-100 SILVER CZ Ø100 Plateado	95	71,17
VD 02 197	SILENT-100 SILVER CRZ Ø100 Plateado	95	107,05
Serie «SILENT 12V»			
VD 02 195	SILENT-100 CZ 12V Ø100	95	68,20
VD 02 123	Transformador CT-12/14 R		74,92
Serie «SILENT-200»			
VD 02 198	SILENT-200 CZ Ø120	180	85,77
VD 02 199	SILENT-200 CRZ Ø120	180	123,12
VD 02 200	SILENT-200 CHZ Ø120	180	157,55
Serie «SILENT-300»			
VD 02 191	SILENT-300 CHZ Ø150	280	176,59
VD 02 192	SILENT-300 CRZ Ø150	280	133,47
VD 02 193	SILENT-300 CZ Ø150	280	99,23

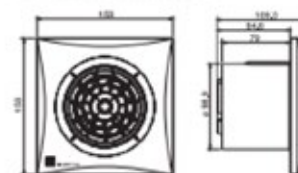
* NOTA: color PLATEADO (SILVER), serie SILENT-200 y SILENT-300, consultar

Serie SILENT

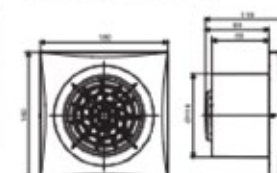
Serie SILENT Prestaciones

	CZ	CRZ	CHZ	CDZ	CZ 12V
Luz piloto	•	•	•	•	•
Compuerta Antirretorno	•	•	•	•	•
Temporizador regulable (entre 1 y 30 minutos)		•	•	•	
Humidistato regulable			•		
Detector de presencia				•	
Rodamiento a bolas	•	•	•	•	•

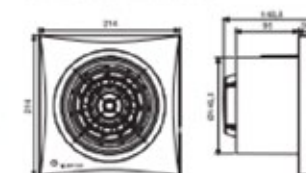
SILENT-100 Dimensiones



SILENT-200 Dimensiones



SILENT-300 Dimensiones



https://www.salvadorescoda.com/tarifas/Ventilacion_Industrial_Tarifa_PVP_SalvadorEscoda.pdf

Estos ejemplos tienen como objetivo ayudar a elegir el equipo necesario, pero no son respaldos de ninguna marca o producto en particular, ni implican la exclusión de otras marcas no incluidas aquí.

1. Ventilación con extracción

1.1 Doméstica (para aulas).

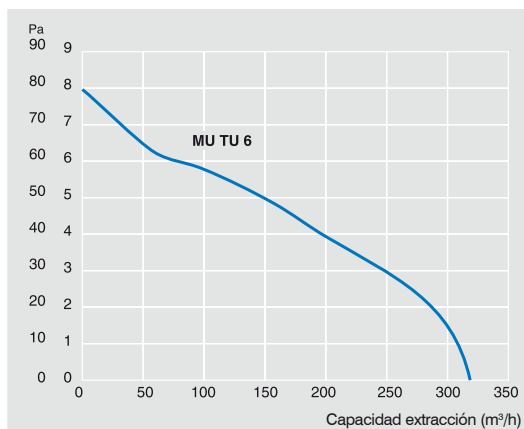
EXTRACTOR TUBULAR

Serie MU TU 6

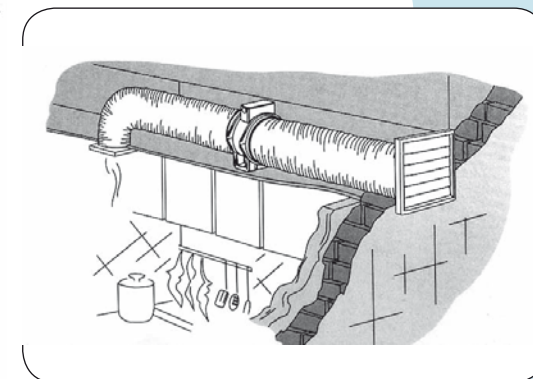
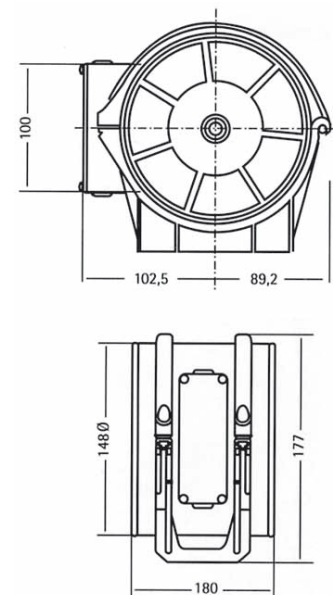
CARACTERÍSTICAS:

- Extractor muy silencioso
- Cuerpo y hélice de material plástico
- Alimentación 230V 50Hz
- Motor IP X4 Clase B
- Acabados en color blanco

CURVA DE RENDIMIENTO:



DIMENSIONES (mm):



DATOS TÉCNICOS:

Código	Modelo	Ø (mm)	Potencia (W)	Motor (rpm)	Caudal (m³/h)	Nivel sonoro* (dBA)	€
VD 01 073	MU TU 6	150	25	2.100	320	45	54,00

* Nivel de presión sonora a 3 m dB(A)

https://www.salvadorescoda.com/tarifas/Ventilacion_Domestica_Tarifa_PVP_SalvadorEscoda.pdf

Estos ejemplos tienen como objetivo ayudar a elegir el equipo necesario, pero no son respaldos de ninguna marca o producto en particular, ni implican la exclusión de otras marcas no incluidas aquí.

1. Ventilación con extracción



1.2 Industrial (centralizada).



HEP



HEPT

Ventiladores helicoidales murales (HEP) y tubulares (HEPT), con hélice de plástico reforzada en fibra de vidrio.

Ventilador:

- Dirección aire motor-hélice.
- Hélice en poliamida 6 reforzada con fibra de vidrio.
- HEP: Marco soporte en chapa de acero.
- HEP: Rejilla de protección contra contactos según norma UNE-EN ISO 12499.
- HEPT: Envoltorio tubular en chapa de acero.
- HEPT: Caja de conexión en el exterior, protección IP65.

Motor:

- Motores clase F, con rodamientos a bolas, protección IP65.
- Monofásicos 220-240V -50Hz, y trifásicos 240V/380-415V-50Hz.

- Temperatura de trabajo: -25°C +60°C, motores de 4-6-8 polos y -25°C +45°C, motores de 2 polos.

Acabado:

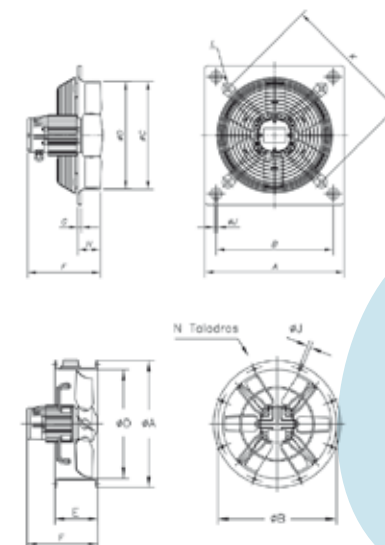
- Anticorrosivo en resina de poliéster polimerizada a 190 °C, previo desengrase con tratamiento nanotecnológico libre de fosfatos.

Bajo demanda:

- Conjunto motor, hélice y rejilla (versión F).
- Grupo motor hélice (versión G).
- Dirección aire hélice-motor.
- Bobinados especiales para diferentes tensiones.

Características técnicas

Modelo	Velocidad (r/min)	Intensidad máxima admisible (A)		Potencia absorb. desc.libre(W)	Caudal máximo (m³/h)	Nivel sonoro dB(A)	Peso aprox. (Kg)		According ErP
		220-240V	380-415V				HEP	HEPT	
HEP-25-2T/H	2780	1,30	0,75	265	2300	64	5,3	-	2015
HEP-25-2M/H	2750	1,95	-	345	2300	64	5,3	-	2015
HEP-25-4T/H	1450	0,69	0,40	85	1250	52	4,5	-	Excluded
HEP-25-4M/H	1440	0,65	-	95	1250	52	4,5	-	Excluded
HEP-31-2T/H	2640	1,54	0,89	400	4000	74	7,0	7,4	2015
HEP-31-2M/H	2640	2,30	-	410	4000	74	7,0	7,4	2015
HEP-31-4T/H	1410	0,69	0,40	115	2400	55	5,7	6,2	Excluded
HEP-31-4M/H	1410	0,75	-	130	2400	55	5,7	6,2	Excluded
HEP-35-2T/H	2790	2,16	1,25	550	6020	76	8,8	9,4	2015
HEP-35-2M/H	2675	2,80	-	560	6020	76	8,8	9,4	2015
HEP-35-4T/H	1340	0,74	0,43	155	3500	58	7,1	7,6	2015



https://www.sodeca.com/repository/documentos/ES/SE07_HEP_HEPT_2019ES.pdf

Estos ejemplos tienen como objetivo ayudar a elegir el equipo necesario, pero no son respaldos de ninguna marca o producto en particular, ni implican la exclusión de otras marcas no incluidas aquí.

1. Ventilación con extracción

1.2 Industrial (centralizada).

EXTRACTORES DE TEJADO ESTÁTICOS Y DINÁMICOS CON BASE REGULABLE

Serie MUTE

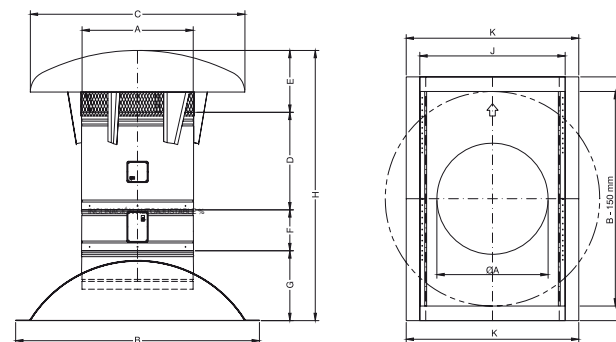
CARACTERÍSTICAS:

- Extracción mixta (estática/dinámica)
- Fabricación en chapa galvanizada ó inoxidable
- Deflector esférico sin perforaciones ni cortes
- Sistema "ABC" autoajustable en cubierta
- Sin fugas de calefacción gracias a su compuerta opcional
- Base auto-ajustable en cubierta, sistema ABC, que permite la correcta posición del extractor con un simple nivel.
- Suministro en dos embalajes (A y B). De fácil montaje para minimizar esfuerzos en su instalación.
- Fácil desmontaje del deflector gracias a sus soportes de fijación extraíbles.
- Nuevo sistema de canalización del cable eléctrico por el interior. Se suministra con 3 metros de manguera.



Código	Modelo	Características técnicas	Caudal (m³/h)	Peso (kg)	€
EXTRACTOR DINÁMICO / ESTÁTICO					
MONOFÁSICO					
VE 10 562	MU-TE 450 ABC 1/8 CV*	Convección térmica y succión espiral viento 230V 1,49A - 1/8CV - 120W - 704 rpm	1.192 4.225	26	726,00
VE 10 567	MU-TE 570 ABC 1/8 CV*	Convección térmica y succión espiral viento 230V - 1,54A - 1/8CV - 120W - 698 rpm	1.912 7.990	36	858,00
TRIFÁSICO					
VE 10 563	MU-TE 450 ABC 1/3-3/4 CV*	Convección térmica y succión espiral viento (Y) 400V - 0,93A - 230W - 891 rpm (D) 400V - 1,42A - 550W - 1270 rpm	1.192 5.164 7.260	26	771,00
VE 10 553	MU-TE 570 ABC 1/3-3/4CV*	Convección térmica y succión espiral viento (Y) 400V - 0,77A - 340W - 829 rpm (D) 400V - 1,38A - 580W - 1248 rpm	1.912 8.818 12.812	36	838,00
VE 10 554	MU-TE 740 ABC 3/4-1,5CV*	Convección térmica y succión espiral viento (Y) 400V - 1,56A - 550W - 795 rpm (D) 400V - 2,43A - 1100W - 950 rpm	3.225 15.577 20.135	49	1.270,00
VE 10 569	MU-TE 740 ABC 2CV*	Convección térmica y succión espiral viento (Y) 230/400V - 6,1/4,1A - 1500W - 1420 rpm	3.225 26.410	56	1.285,00
VE 10 570	MU-TE 920 ABC 1,5- 3 CV*	Convección térmica y succión espiral viento (Y) 400V - 4,96A - 1100W - 740 rpm (D) 400V - 7,25A - 2200W - 970 rpm	4.987 24.649 36.280	81	1.855,00
BASE REGULABLE					
VE 10 564	Base regulable 450 ABC (62%)	Cubierta de 0% a 62% ajustable en obra		15	327,00
VE 10 555	Base regulable 570 ABC (0-55%)	Cubierta de 0% a 55% ajustable en obra		30	407,00
VE 10 556	Base regulable 740 ABC (0-35%)	Cubierta de 0% a 35% ajustable en obra		36	486,00
VE 10 571	Base regulable 920 ABC (0-41%)	Cubierta de 0% a 41% ajustable en obra		42	797,00

*ES IMPRESCINDIBLE AÑADIR AL PRECIO DEL EXTRACTOR MU-TE EL DE LA BASE REGULABLE.



https://www.salvadorescoda.com/tarifas/Ventilacion_Industrial_Tarifa_PVP_SalvadorEscoda.pdf

Estos ejemplos tienen como objetivo ayudar a elegir el equipo necesario, pero no son respaldos de ninguna marca o producto en particular, ni implican la exclusión de otras marcas no incluidas aquí.

2. Ventilación con impulsión

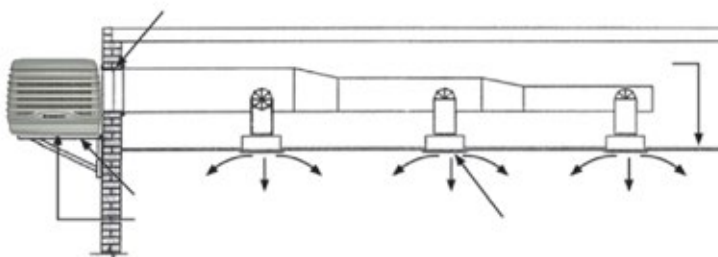
Breezair TBS580

Breezair
NUMBER ONE IN NATURAL COOLING

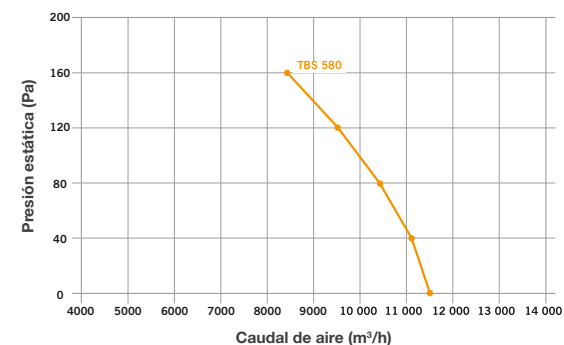
Especificaciones técnicas

TBS 580

Caudal de aire @ 80 Pa	Estándar del sector (m³/h)	10 440
Capacidad de refrigeración*	(kW)	15,5
Consumo de energía (total)	Máximo de vatios	1260
	Corriente máxima (amp)	6,0
Fuente de alimentación	Tensión / Fases / Hz	220-240 / 1 / 50
Controlador	Tipo	Digital
Ventilador	Tipo	Axial
	Diám. (mm)	541
Motor	Tipo	PSC
	Velocidad máx. (rpm)	1360 VAR
	Máximo de vatios de salida	950
	Sobrecarga y fusibles	Restablecimiento automático y fusible único
	Estanqueidad	IP24
Bomba	Tipo	Centrífugo
	Motor	Síncrono
	Clasificación de vatios (entrada)	25
	Tasa de flujo de aire (l/min)	21
	Tensión / Fases / Hz	230 / 1 / 50
Panel de refrigeración Chillcel	Tamaño (mm)	850 x 526 (A) x 120 (4 paneles)
	Área de panel (m²)	1,79
Agua	Capacidad del tanque (l)	23
	Entrada (mm/pulgadas)	Adaptador BSP macho de 12,7 / 1/2 in
Embalaje	Drenado (mm/pulgadas)	Adaptador BSP macho de 40 / 1 1/2 in
	Dimensiones incluido el palé (mm)	1150 x 1150 x 902 (A)
	Volumen (m³)	1,20
	Peso (kg)	68
	Funcionamiento (kg)	91
Conducto de conexión (bordes en bruto)	Longitud x anchura (mm)	550 x 550



CURVAS DE LOS VENTILADORES



Número de modelo	Clasificación STD del sector m³/h @ 80 Pa	Motor (vatios)	Entrega de aire certificada (m³/h) (presión estática Pa)				
			0	40	80	120	160
TBS 580	10 440	950	11 520	11 090	10 440	9540	8460

Tabla de temperaturas del aire de descarga del enfriador

Temperatura de bulbo seco ambiental °C	% de humedad ambiental relativa								
	10	20	30	40	50	60	70	80	90
	10	2,5	3,5	4,4	5,2	6,1	6,9	7,7	8,5
15	5,9	7,1	8,2	9,3	10,4	11,3	12,3	13,2	14,1
20	9,2	10,6	12,0	13,3	14,6	15,8	16,9	18,1	19,0
25	12,3	14,1	15,8	17,3	18,8	20,2	21,5	22,7	23,9
30	15,4	17,5	19,5	21,3	23,0	24,6	26,1	27,5	28,8
35	18,4	21,0	23,3	25,4	27,3	29,1	30,7	32,2	33,7
40	21,4	24,4	27,0	29,4	31,6	33,5	35,3	37,0	38,6
45	24,3	27,8	30,8	33,5	35,9	38,0	40,0	41,8	43,5
50	27,2	31,2	34,7	37,6	40,2	42,5	44,7	46,6	48,4

Esta tabla representa temperaturas de aire aproximadas basadas en un rendimiento de refrigeración al nivel del mar. A partir de pruebas llevadas a cabo según la normativa australiana 2913.

*Capacidad de refrigeración medida según la normativa australiana AS2913-2000, temperatura ambiental de 38 °C para bulbo seco y 21 °C para bulbo húmedo, con una temperatura de salida de la habitación de 27,4 °C.

<https://www.australair.com/pdf/ETtbs580.pdf>

Estos ejemplos tienen como objetivo ayudar a elegir el equipo necesario, pero no son respaldos de ninguna marca o producto en particular, ni implican la exclusión de otras marcas no incluidas aquí.

2. Ventilación con impulsión

COOL BREEZE

Tecna Coolbreeze QA255



ESPECIFICACIONES TÉCNICAS

MODELOS		QA 160 D	QA 230 D	QA 255 D	QA 500 D	QA 100 S	QA 240 S	QA 255 Top	M 240 Móvil
Motor	Voltaje	220-240	220-240	220-240	220-240	220-240	220-240	220-240	220-240
	Potencia (W)	750	1000	1000	2x1000	315	1000	1000	1000
	Tensión Amp.	2,7/3,85	2,9/5,6	2,9/5,6	2x2,9/5,6	2,0/3,3	2,9/5,6	2,9/5,6	2,9/5,6
	RPM	600-750/1370	850/1400	850/1400	850/1400	600/1200	850/1400	850/1400	850/1400
	Consumo (W)	520/720/1270	680/800/1270	680/800/1270	680/800/1270	360/630/800	680/800/1270	680/800/1270	600/800/1270
Dimensiones Filtros		830x460	830x650	830x770	2x960Hx928W 4x960Hx645W	1x830Hx930W 2x270Hx930W	3x830Hx950W	830x770	3x830Hx950W
Potencia frigorífica (kW)		11	15	17	34	9	16,5	17	16,5
Enfriamiento m³*		384	552	612	1200	240	576	612	576
Caudal m³/h		13000	18000	20500	41000	8000	18500	20500	18500
Presión disponible (Pa)		180	200	200	200	180	200	200	180
Dimensiones (mm)		1090x1090x660	1090x1090x850	1090x1090x970	1630x1200x995	1090x470x1090	1090x1090x1320	1090x1090x1215	1130x1220x1540
Potencia sonora dB(A)		65/53	65/53	65/53	77/55	64/52	64/52	65/53	65/53
Peso Kg.		48	56,5	58,5	90	57,5	80	58,5	95
Volumen embalaje m³		0,73	0,81	0,865	1,6	0,925	1,17	1,865	1,9
Peso operativo Kg		60	69	71,5	114	67,5	92	71,5	195

* Dividiendo el volumen de enfriamiento por la altura de la descarga de aire, se obtiene la superficie climatizada.

<https://www.tecna.es/images/pdfadjunto/Evaporativos%20CoolBreeze.pdf>

Estos ejemplos tienen como objetivo ayudar a elegir el equipo necesario, pero no son respaldos de ninguna marca o producto en particular, ni implican la exclusión de otras marcas no incluidas aquí.

Rendimiento probado y comprobado

Modelo	QA230	QA255
Motor- Velocidad variable	220-240 1000 2.9 / 5.6 850/1400	220-240 1000 2.9 / 5.6 850/1400
Ventilador	X	X
Bomba	X	X
Medidas (l) Tamaño (mm) Espesor (mm) Fondo / Ancho (mm)	4 630 x 650 830 x 770 1090 x 1090	4 630 x 650 830 x 770 1090 x 1090
Alto (mm)	850	970
Alto por encima del conducto (mm)	590	710
Peso operativo (kg)	94	97
Bomba	X	X

Equipos de purificación

Purificadores de aire

► Características deseables:

- Filtro HEPA.
- Caudal suficiente. El caudal de los equipos comerciales se expresa como CADR, del inglés Clean Air Delivery Rate, que es el caudal de aire limpio que proporciona. El CADR dividido por el volumen del aula indica las ACH conseguidas por el purificador. Habrá de ser suficiente para cumplir con los objetivos de ventilación establecidos (ACH objetivo).
- Ausencia de ionizadores o producción de ozono, ya que generan reacciones con otros elementos de la atmósfera que no se controlan y puede tener consecuencias negativas de formación de contaminantes.
- Ruido aceptable.
- Algunos sistemas pueden incorporar otras prestaciones como sorbentes para gases como O₃, COVs, NO_x y SO₂.

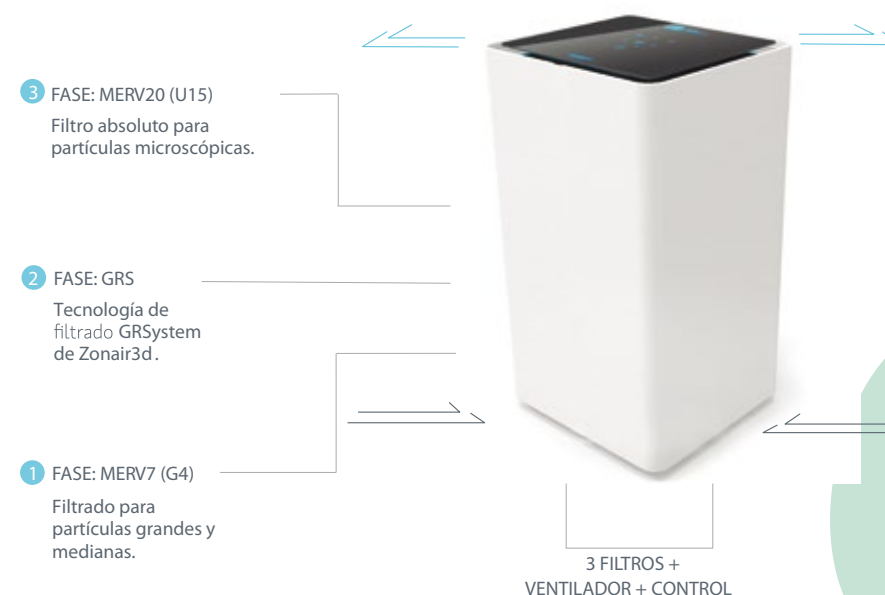
Para los cálculos se puede usar la plantilla del Excel anexo. También está disponible con información adicional la calculadora de filtro de aire portátil para aulas desarrollada por el equipo de Harvard Healthy Buildings y Shelly Miller en CU Boulder (tinyurl.com/portableaircleanertool)

Purificadores de aire.

Ejemplos comerciales

Se incluyen algunos ejemplos disponibles comercialmente con el único objetivo de ilustrar el tipo de instrumentos a los que se hace referencia y ayudar a elegir el equipo necesario, pero no son respaldo de ninguna marca o producto en particular, ni implican la exclusión de otras marcas no incluidas aquí.

Se incluye esta imagen de un equipo en concreto con el único objetivo de ilustrar el tipo de instrumentos a los que se hace referencia, pero no es respaldo de esta marca o producto en particular, ni implica la exclusión de otras marcas no incluidas aquí.



Estos ejemplos tienen como objetivo ayudar a elegir el equipo necesario, pero no son respaldos de ninguna marca o producto en particular, ni implican la exclusión de otras marcas no incluidas aquí.

Purificadores de aire.

Ejemplos comerciales

▶ Zonair 3D

HEPA, también para NOx, O₃, COVs, SO₂

330m³/h, 750 €

660m³/h, 1500 €

<https://www.zonair3d.com/productos/>

▶ UAP (Urban Air Purifier)

HEPA, también para NOx, VOCs, CO

UAP300, 300m³/h

UAP400, 400 m³/h

<https://urbanairpurifier.com/uap-product-page>

▶ Mia Air (Turquía)

HEPA

600 m³/h

<http://mia-air.com/>

▶ Casals REINTAIR® L AC/EC hasta 600m³/h (Girona)

HEPA

300m³/h, 641,43 € (para pedidos de 100 unidades)

600m³/h, 801,95 € (para pedidos de 100 unidades)

<https://www.casals.com/es/documentacion/biblioteca-documental/reintair-by-casals>

Estos ejemplos tienen como objetivo ayudar a elegir el equipo necesario, pero no son respaldos de ninguna marca o producto en particular, ni implican la exclusión de otras marcas no incluidas aquí.

Purificadores de aire.

Ejemplos comerciales

▶ Honeywell Premium

HEPA

204m³/h

333.35 €

https://www.amazon.es/dp/B01NCP1FBQ/ref=cm_sw_r_cp_awdb_imm_t1_wdLuFb3WMNAXY

▶ Philips AC2887/10

HEPA

333 m³/h

299.90 €

51dB

https://www.fnac.es/Purificador-de-aire-Philips-AC2887-10-Climatizacion-y-ventilacion-Purificador-de-aire/a6385669?gclid=Cj0KCQjwtsv7BRCmARIsANu-CQdeVL3z0RiicxdpSVfc3naGqxF2vk7M-vhCA41P38Xfn0mgh1EmsMkaAj9HEALw_wcB&gclsrc=aw.ds

▶ Brisecare (The Netherlands)

HEPA

390 m³/h

65 watts

60dB

6 kg, 35 x 24 x 53 cm, con ruedas

584 € (539 EUR+45€ prefilter) precio en web. Oferta para 100 unidades: 404.25€, IVA y envío incluidos

<https://www.brisecare.com/en/air-purifier/c360/>

Estos ejemplos tienen como objetivo ayudar a elegir el equipo necesario, pero no son respaldos de ninguna marca o producto en particular, ni implican la exclusión de otras marcas no incluidas aquí.

Purificadores de aire.

Ejemplos comerciales

- ▶ **Rensair (EEUU, UK)**

HEPA + UV

560m³/hour

80cm x 42cm x 42cm, 18kg

50db

<https://rensair.com>

- ▶ **Camfil (Suecia)**

HEPA

Hay tres modelos pero no hay info caudales en web:

<https://www.camfil.com/es-es/products/air-cleaners--air-purifiers/city-range/city>

- ▶ **Aerum (UK)**

HEPA + DNO catalyst

Hay más ejemplos en:

<https://www.aerum.life>

Más ejemplos en: <https://tinyurl.com/portableaircleanertool>

Estos ejemplos tienen como objetivo ayudar a elegir el equipo necesario, pero no son respaldos de ninguna marca o producto en particular, ni implican la exclusión de otras marcas no incluidas aquí.



ANEXOS

Guía para ventilación en aulas

